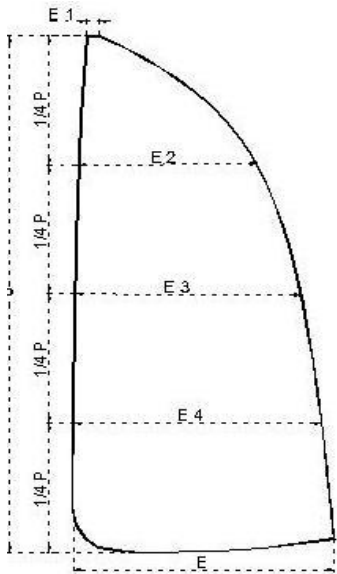


FORMULARZ POMIAROWY KWR

str.2

nazwa jachtu

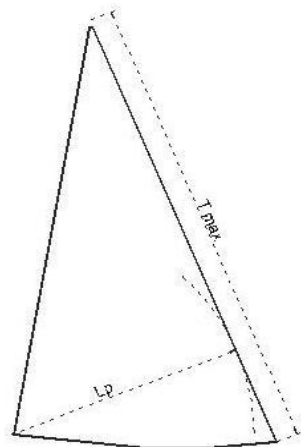
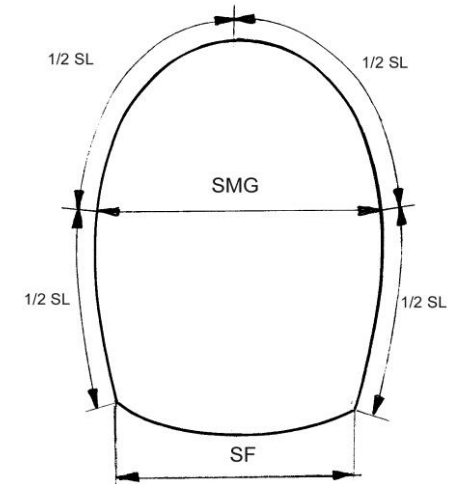
Część III. PARAMETRY ŻAGLI



	grot	bezan
$E_1 =$		
$E_2 =$		
$E_3 =$		
$E_4 =$		
$E =$		

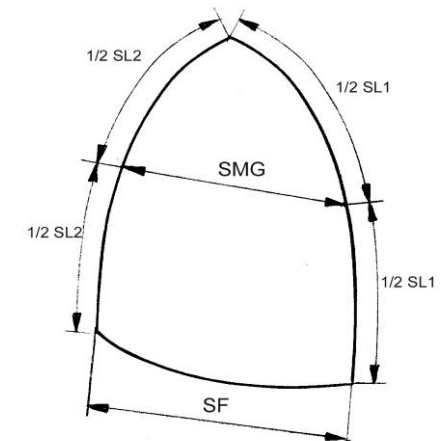
$P =$		
$1/4 P =$		

spinaer	
SL =	
SMG =	
SF =	



żagiel przedni	
$T_{max} =$	
$L_p =$	

genaker	
SL1 =	
SL2 =	
SMG =	
SF =	
$0.75SF =$	



miejsowość, data

podpis armatora

podpis mierniczego